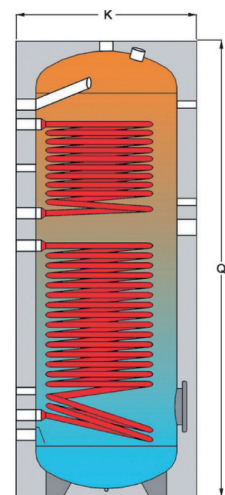
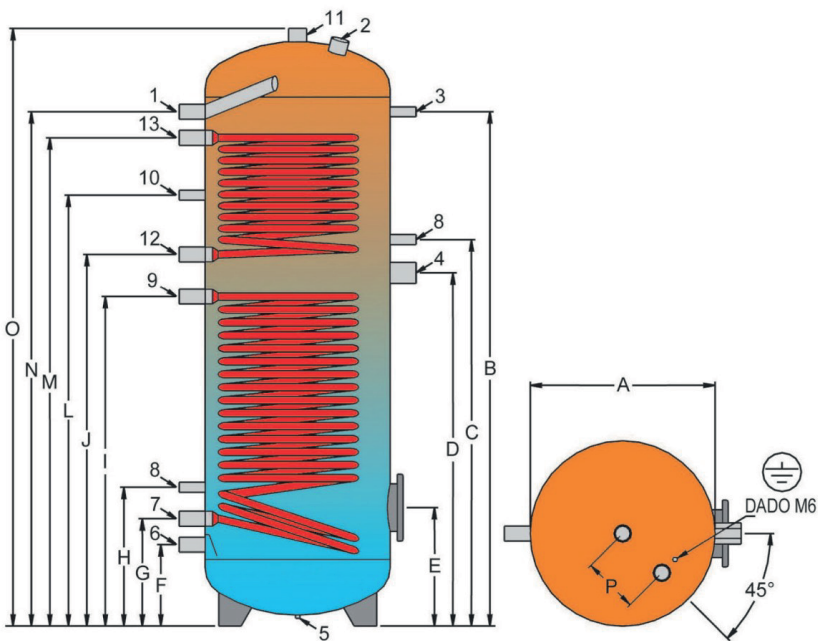


Dati tecnici

		200-2S	300-2S	500-2S
Capacità totale	lt	212	291	500
Isolamento PU rigido iniet.	50 mm	●	●	●
Isolamento coppella	50 mm	●	●	●
Altezza totale con isolamento	mm	1215	1615	1690
Altezza max in raddrizzamento	mm	1375	1735	1900
Bollitore isolamento 50 mm PU rigido iniet.	∅ mm	600	600	750
Bollitore isolamento coppella 50 mm	∅ mm	600	600	750
Scambiatore	sup. m ²	0,5	1,1	1,3
	inf. m ²	1,5	1,8	2,2
Contenuto d'acqua del serpentino	sup. lt	2,5	6,1	7,6
	inf. lt	8,6	10,4	12,7
Potenza assorbita	sup. kW	12	26	33
	inf. kW	36	44	55
Portata necessaria al serpentino superiore	m ³ /h	0,5	1,1	1,4
Produzione A.C.S. 80/60°C-10/45°C (DIN 4708)	m ³ /h	0,3	0,7	0,8
Perdite di carico	sup. mbar	8	15	30
	inf. mbar	40	70	131
Coefficiente (DIN 4708)	NL	6,0	1,00	17,0
Flangia	∅ mm	180/120		
Peso a vuoto	Kg	95	130	170
Pressione max del sanitario	bar	10		
Pressione max dello scambiatore	bar	6		
Temperatura max di esercizio del bollitore	°C	95		

Dati rilevati in fase di certificazione. La Carinci Group S.p.A. si riserva la facoltà di variare dati tecnici e le misure d'ingombro riportati in qualsiasi momento e senza preavviso.

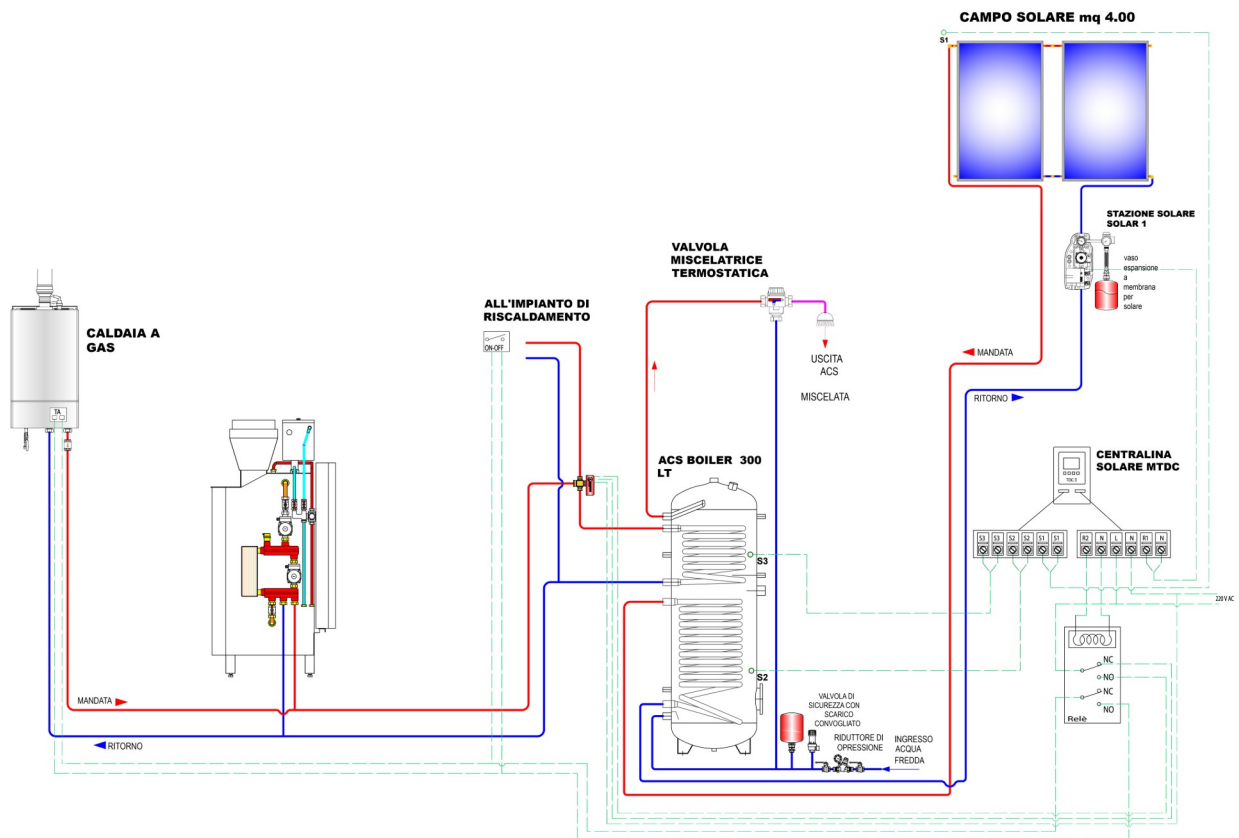
Misure d'ingombro



Modello	A	B	C	D	E	F	G	H	I	J	K	L	M	N	O	P	Q
200	500	1000	885	810	320	220	290	375	750	835	600	905	975	1070	1215	150	1215
300	500	1390	1045	995	320	220	290	375	890	1005	600	1165	1320	1390	1615	150	1615
500	650	1425	1060	960	365	265	345	440	880	1015	750	1170	1330	1415	1690	150	1690

N°	TIPO DI ATTACCO	2S
1	Mandata acqua calda	1"
2	Anodo	1" 3/4
3	Termometro - Sonda	1/2"
4	Resistenza elettrica	1" 1/2
5	Attacco bancale (cieco)	1/2"
6	Entrata acqua fredda	1"
7	Ritorno serpentino	1"
8	Termostato	1/2"
9	Mandata serpentino	1"
10	Ricircolo	1"
11	Mandata acqua calda	1" 3/4
12	Ritorno serpentino	1"
13	Mandata serpentino	1"

Schema d'installazione tipo



NOTA: Gli schemi sopra riportati sono puramente indicativi e non sostituiscono in alcun modo la progettazione.